
EVC02

e-repost

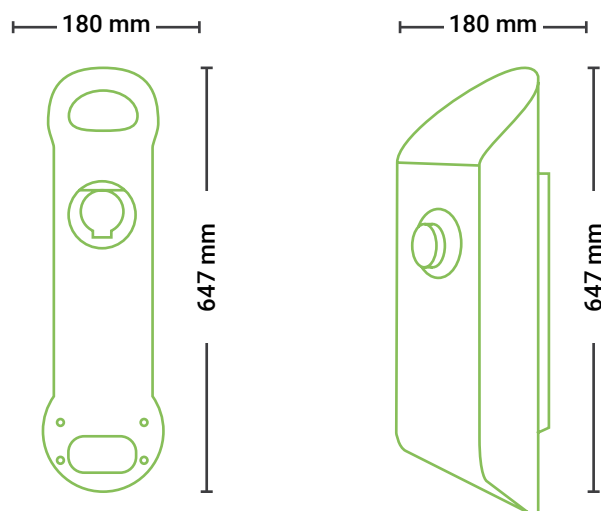
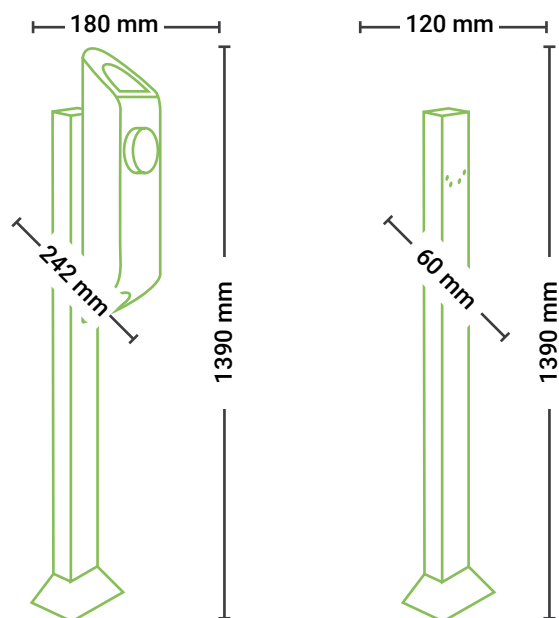
La llave maestra para el mundo de la eMobility



Los modelos e-repost EVC02 garantizan rentabilidad, sostenibilidad y confort gracias a un concepto de producto bien diseñado y muy flexible: conexión inteligente, mecanismos de control eficientes, comodidad para el usuario, enlace con los conceptos de domótica y control mediante aplicación. La técnica perfecta no tiene por qué ser complicada. La robusta carcasa de aluminio, el innovador diseño y las múltiples variantes posibles subrayan el carácter excepcional del concepto de producto. Gracias a sus múltiples variantes posibles y el alto grado de conectividad, el e-repost es la solución perfecta para cualquier campo de aplicación actual y todos los tipos de vehículos eléctricos.

EVC02 e-repost

Dimensiones



Disponibile en
varios colores



EVC02

e-repost

Especificaciones de producto

Cargador

- Carcasa de aluminio
- Protección IP54
- Seguridad IEC 61851
- Conexión IEC 62196
- Color estándar: blanco
- Otros colores disponibles bajo pedido
- Certificado CE

Condiciones de servicio

Rango de temperatura	-25°C hasta 50°C
Humedad ambiental	20 % hasta 80 %

Soporte

- Construcción robusta de metal
- Protección contra la corrosión

Condiciones de servicio

	EVC02-AC3	EVC02-AC7	EVC02-AC11	EVC02-AC22
Número de pedido			10109418	10109419
Potencia	3,7 kW	7,4 kW	11 kW	22 kW
Tensión	230 V AC, 1-Phase	230 V AC, 1-Phase	400 V AC, 3-Phase	400 V AC, 3-Phase
Intensidad de corriente	1 x 16 A	1 x 32 A	3 x 16 A	3 x 32 A
Tipo de conexión	Type 2 EU	Type 2 EU	Type 2 EU	Type 2 EU
Peso	12,5 kg	12,5 kg	13 kg	13 kg
Dimensiones (AlxAxPx) mm	647 x 180 x 184			
Clase de protección IP	IP54			
Protección impactos IK	IK10			

Variantes de producto

con RFID	EVC02-AC3R	EVC02-AC7R	EVC02-AC11R	EVC02-AC22R
con Wi-Fi	EVC02-AC3W	EVC02-AC7W	EVC02-AC11W	EVC02-AC22W
con Wi-Fi / RFID	EVC02-AC3WR	EVC02-AC7WR	EVC02- AC11WR	EVC02- AC22WR
con GSM / RFID	EVC02-AC3GR	EVC02-AC7GR	EVC02- AC11GR	EVC02-AC- 22GR

Opciones técnicas

W =	Aplicación inteligente Wi-Fi	802.11n 1x1 Android & IOS
G =	Protocolo de red GSM	2G (GPRS) OCPP 1.6 (con GSM)
R =	Lector RFID Módulo NFC	ISO14443A/B & ISO-15693 ISO / IEC18092 - ISO / IEC 21481